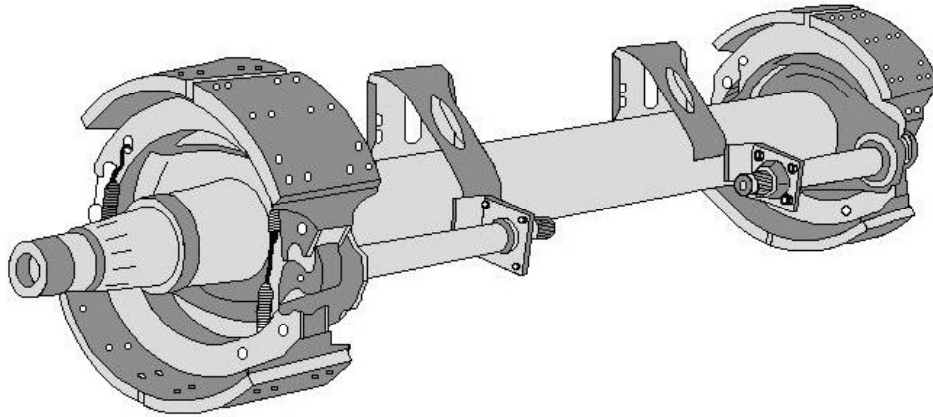
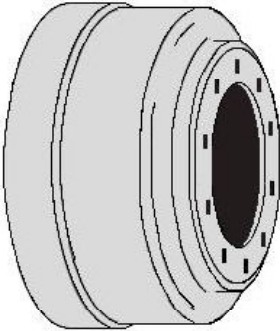
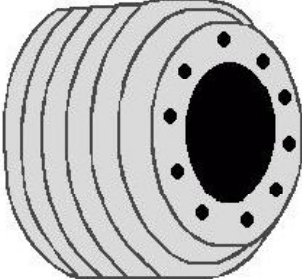
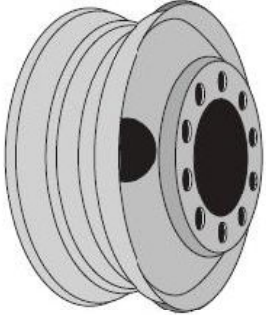
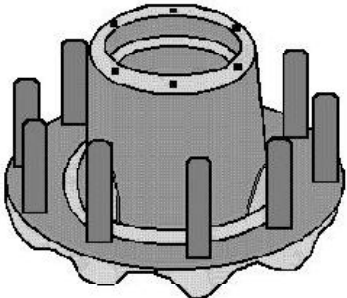


# ESSIEU

## TAMBOUR & JANTE

ESSIEU ASSEMBLÉ AVEC FREINS/ARBRE À CAME/SUPPORT



46-4-101 77-1/2"	D22	46-1-130 77-1/2"	P23		
<b>TAMBOUR DE FREINS</b>		<b>TAMBOUR CENTRIFUGE</b>		<b>JANTE BLANCHE ACIER</b>	
					
				<b>48-3-154W</b>	10 goujons métriques 8.25 x 22.5
<b>GU-3600AX</b>	10 goujons métriques	<b>48-4-103</b>	10 goujons métriques	<b>48-3-155W</b>	10 goujons métriques 8.25 x 24.5
<b>MOYEU AVEC COURONNE ABS</b>					
					
<b>48-7-084 ABS</b>	<b>D22</b>	10 goujons métrique	jantes d'acier		
<b>48-7-121 ABS</b>	<b>P23</b>	10 goujons métrique	jantes aluminium		
<b>48-7-085 ABS</b>	<b>D22</b>	10 goujons métrique	jantes aluminium		

# ESSIEU

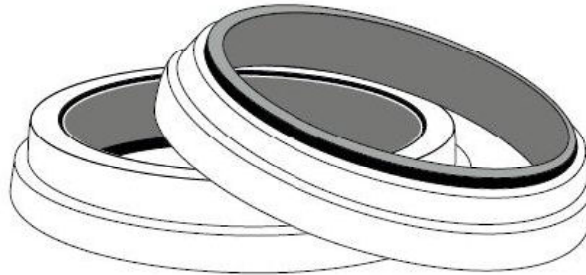
## JOINT & ROULEMENT



### TIMKEN

### REMPACEMENT

ROULEMENT	CUVETTE	ENSEMBLE	EMPLOI	ROULEMENT	CUVETTE	ENSEMBLE
TK-580	TK-572	TK-401	CAMION ESSIEU DE DIRECTION	BG-580	BG-572	BG-401
TK-594A	TK-592A	TK-403	CAMION ESSIEU DE DIRECTION	BG-594A	BG-592A	BG-403
TK-663	TK-653	TK-405	CAMION ESSIEU MOTEUR & SEMI-REMORQUE	BG-663	BG-653	BG-405
TK-3782	TK-3720	TK-406	CAMION ESSIEU DE DIRECTION	BG-3782	BG-3720	BG-406
TK-HM212049	TK-HM212011	TK-413	CAMION ESSIEU MOTEUR & SEMI-REMORQUE	BG-HM212049	BG-HM212011	BG-413
TK-HM218248	TK-HM218210	TK-414	SEMI-REMORQUE	BG-HM218248	BG-HM218210	BG-414
TK-HM518445	TK-HM518410	TK-415	SEMI-REMORQUE	BG-HM518445	BG-HM518410	BG-415




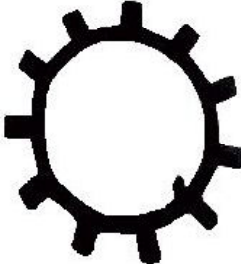

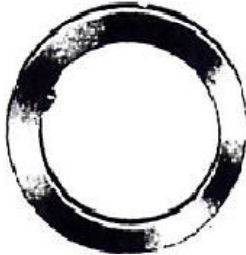




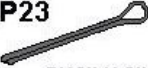
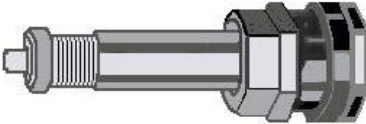



### MODÈLE

GRIT GUARD	GUARDIAN	VOYAGER	DISCOVER
SM-372-7097	SM-307-0743	SM-373-0143	SM-373-0243
SM-372-7098	SM-307-0713	SM-373-0113	SM-373-0213
SM-372-7099	SM-307-0723	SM-373-0123	SM-373-0223
SM-382-8036	SM-308-0836	SM-383-0136	SM-383-0236
SM-392-9131	SM-309-0973	SM-393-0173	SM-393-0273
SM-392-9132	SM-309-0960		

# ESSIEU

## ECROU

<p><b>ÉCROU EXTÉRIEUR</b></p> 	<table border="1"> <tr> <th>DIA. EXT.</th> <th>DIA. INT.</th> <th>ÉPAIS</th> </tr> <tr> <td>3-1/4"</td> <td>2-5/8"</td> <td>3/8"</td> </tr> </table>	DIA. EXT.	DIA. INT.	ÉPAIS	3-1/4"	2-5/8"	3/8"	<p><b>RONDELLE DE BLOCAGE</b></p> 	<table border="1"> <tr> <th>DIA. EXT.</th> <th>DIA. INT.</th> <th>ÉPAIS</th> </tr> <tr> <td>3-7/8"</td> <td>2-41/64"</td> <td>1/4"</td> </tr> </table>	DIA. EXT.	DIA. INT.	ÉPAIS	3-7/8"	2-41/64"	1/4"									
DIA. EXT.	DIA. INT.	ÉPAIS																						
3-1/4"	2-5/8"	3/8"																						
DIA. EXT.	DIA. INT.	ÉPAIS																						
3-7/8"	2-41/64"	1/4"																						
<p>REPLACEMENT</p> <p>E572 L178 12-393 1227B756</p> <p><b>46-1-071</b></p>		<p>REPLACEMENT</p> <p>E573 L177 12-392 1229V1660</p> <p><b>46-1-069</b></p>																						
<p><b>ÉCROU INTÉRIEUR</b></p> 	<table border="1"> <tr> <th>DIA. EXT.</th> <th>DIA. INT.</th> <th>ÉPAIS</th> </tr> <tr> <td>3-13/16"</td> <td>2-3/8"</td> <td>3/8"</td> </tr> </table>	DIA. EXT.	DIA. INT.	ÉPAIS	3-13/16"	2-3/8"	3/8"	<p><b>RONDELLE TYPE ÉTOILÉ</b></p> 	<table border="1"> <tr> <th>DIA. EXT.</th> <th>DIA. INT.</th> <th>ÉPAIS</th> </tr> <tr> <td>4-5/32"</td> <td>2-5/8"</td> <td>0.057</td> </tr> </table>	DIA. EXT.	DIA. INT.	ÉPAIS	4-5/32"	2-5/8"	0.057									
DIA. EXT.	DIA. INT.	ÉPAIS																						
3-13/16"	2-3/8"	3/8"																						
DIA. EXT.	DIA. INT.	ÉPAIS																						
4-5/32"	2-5/8"	0.057																						
<p>REPLACEMENT</p> <p>E540 L176 12-391 1227C459</p> <p><b>46-1-070</b></p>		<p>REPLACEMENT</p> <p>E2237 L1327 12-394</p> <p><b>46-2-011</b></p>																						
<p><b>ÉCROU DE LA FUSÉE</b></p> 	<table border="1"> <tr> <th>DIA. EXT.</th> <th>DIA. INT.</th> <th>ÉPAIS</th> </tr> <tr> <td>4-3/4"</td> <td>3-1/2"</td> <td>1-1/8"</td> </tr> </table>	DIA. EXT.	DIA. INT.	ÉPAIS	4-3/4"	3-1/2"	1-1/8"	<p><b>RONDELLE DE BLOCAGE</b></p> 	<table border="1"> <tr> <th>DIA. EXT.</th> <th>DIA. INT.</th> <th>ÉPAIS</th> </tr> <tr> <td>5-1/16"</td> <td>3-1/2"</td> <td>.225</td> </tr> </table>	DIA. EXT.	DIA. INT.	ÉPAIS	5-1/16"	3-1/2"	.225									
DIA. EXT.	DIA. INT.	ÉPAIS																						
4-3/4"	3-1/2"	1-1/8"																						
DIA. EXT.	DIA. INT.	ÉPAIS																						
5-1/16"	3-1/2"	.225																						
<p>REPLACEMENT</p> <p>E2550 L1395 12-400</p> <p><b>46-5-045</b></p>		<p>REPLACEMENT</p> <p>E1651 L893 12-402</p> <p><b>46-2-044</b></p>																						
<p><b>CLÉ À FUSÉE D'ESSIEU</b></p> 	<p>DIAMÈTRE EXTÉRIEUR</p> <p>3-3/8" ET 3-7/8"</p>	<p>REPLACEMENT</p> <p>E844</p> <p><b>46-4-051</b> <b>46-4-053</b></p>	<p><b>ÉCROU PROTORG</b></p> 	<table border="1"> <tr> <th>DIA. EXTÉRIEUR</th> <th>FILS</th> </tr> <tr> <td>2-5/8"</td> <td>16</td> </tr> <tr> <td colspan="2">AVEC ROULEMENT HM212049/HM212011</td> </tr> <tr> <td colspan="2">REPLACEMENT ROCKWELL-447-4743</td> </tr> <tr> <td colspan="2"><b>46-1-4743</b></td> </tr> <tr> <th>DIA. EXTÉRIEUR</th> <th>FILS</th> </tr> <tr> <td>3.48"</td> <td>12</td> </tr> <tr> <td colspan="2">AVEC ROULEMENT HM518445/HM518410</td> </tr> <tr> <td colspan="2">REPLACEMENT FRUEHAUF-447-4723</td> </tr> <tr> <td colspan="2"><b>46-1-4723</b></td> </tr> </table>	DIA. EXTÉRIEUR	FILS	2-5/8"	16	AVEC ROULEMENT HM212049/HM212011		REPLACEMENT ROCKWELL-447-4743		<b>46-1-4743</b>		DIA. EXTÉRIEUR	FILS	3.48"	12	AVEC ROULEMENT HM518445/HM518410		REPLACEMENT FRUEHAUF-447-4723		<b>46-1-4723</b>	
DIA. EXTÉRIEUR	FILS																							
2-5/8"	16																							
AVEC ROULEMENT HM212049/HM212011																								
REPLACEMENT ROCKWELL-447-4743																								
<b>46-1-4743</b>																								
DIA. EXTÉRIEUR	FILS																							
3.48"	12																							
AVEC ROULEMENT HM518445/HM518410																								
REPLACEMENT FRUEHAUF-447-4723																								
<b>46-1-4723</b>																								
<p><b>JOINT INTER-JANTE D'ACIER</b></p>  <p>AC-5903</p> <p>22 mm - 285.75</p> <p><b>48-3-024</b></p>	<p><b>ÉCROU À ÉPAULEMENT</b></p>  <p><b>48-6-100</b></p>	<p><b>GOUPILLE FENDUE</b></p> <p>P23</p>  <p>5/16" X 2"</p> <p><b>46-5-041</b></p>	<p><b>SOUPAPE DE JANTE D'ACIER</b></p>  <p>ROUE À RAYON <b>48-3-026</b></p> <p>ROUE 10 GOUJONS <b>48-3-027</b></p>	<p><b>BOULON POUR ROUE MÉTRIQUE</b></p>  <p><b>48-6-032</b> JANTE ACIER</p> <p><b>48-7-016</b> JANTE ALUMINIUM</p>																				



# ESSIEU

## CAPUCHON DE MOYEU À L'HUILE

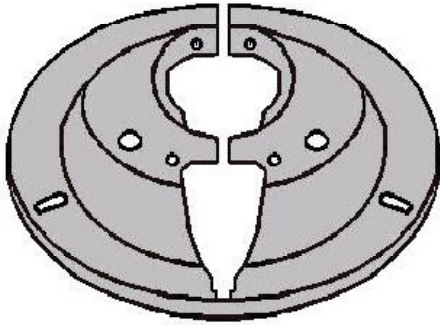


STEMCO		REMORQUE ESSIEU D22	REPLACEMENT
NO. PIÈCE			
SM-340-4009	SANS BOUCHON DE REMPLISSAGE		
SM-342-4009	CAPUCHON À GRAISSE		
SM-343-4009	SANS BOUCHON DE REMPLISSAGE		413-1-3009
SM-343-4370	POUR SYSTÈME DE GONFLAGE DE PNEU		
SM-330-3009	JOINT		413-1-3009
SM-359-5990	BOUCHON	413-1-5990B/5990M/5990N	
STEMCO		REMORQUE ESSIEU P23	REPLACEMENT
NO. PIÈCE			
SM-343-4195	AVEC BOUCHON DE REMPLISSAGE		413-1-4195
SM-348-4195	TYPE SENTINEL		
SM-330-3118	JOINT		413-1-3118
SM-359-5990	BOUCHON	413-1-5990B/5990M/5990N	
SM-359-6103	BOUCHON TYPE SENTINEL		
PROPAR		REMORQUE	REPLACEMENT
NO. PIÈCE			
SM-340-4975	PLASTIQUE		46-5-078
SM-330-3077	JOINT		46-5-059
SM-359-5990	BOUCHON		46-5-065
SM-340-4075	ALUMINIUM AVEC BOUCHON DE REMPLISSAGE		
NO. PIÈCE			
SM-340-4024			413-1-4024
SM-343-4095			413-1-4095
SM-343-4249			413-1-4249
		REMORQUE ESSIEU D22	REPLACEMENT
NO. PIÈCE			
SM-640-0001	POUR ODOMÈTRE		431-1-233
SM-641-0001	BOUCHON DE REMPLISSAGE		
		REMORQUE ESSIEU P23	REPLACEMENT
NO. PIÈCE			
SM-640-0003	PLASTIQUE POUR ODOMÈTRE		431-1-247
SM-330-3077	JOINT		46-5-059
		DIVERS	REPLACEMENT
NO. PIÈCE			
SM-330-3107	JOINT ÉTANCHÉITÉ COLLERETTE ESSIEU MOTEUR		
SM-330-3111	JOINT ÉTANCHÉITÉ COLLERETTE ESSIEU MOTEUR		
SM-610-0065	SUPPORT DE MONTAGE POUR ODOMÈTRE		
SM-610-0084	SUPPORT DE MONTAGE POUR ODOMÈTRE		
SM-650-0532	ODOMÈTRE 11R24.5KM		
SM-650-0537	ODOMÈTRE 11R22.5KM		
SM-600-9999	ODOMÈTRE ÉLECTRONIQUE PROGRAMMABLE		
413-1-001	BOULON THERMIQUE		

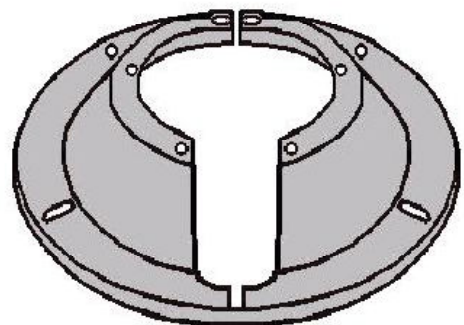
# ESSIEU

## PARE-POUSSIÈRE POUR REMORQUE

PARE-POUSSIÈRE ROCKWELL



PARE-POUSSIÈRE



48-5-050

FREINS À TAMBOUR

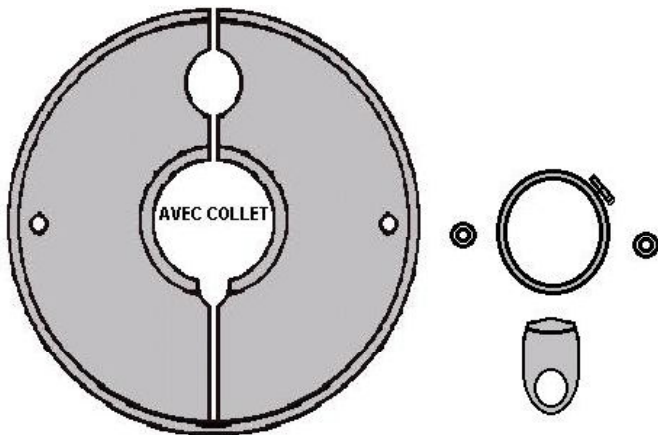
REMORQUE

48-5-051

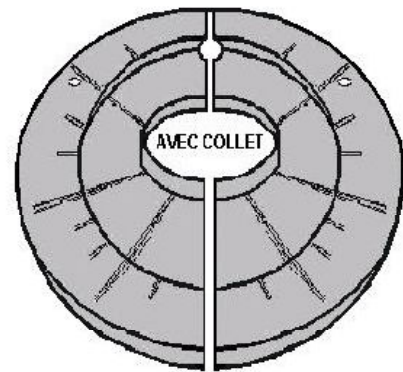
FREINS À TAMBOUR

REMORQUE

PASSE-POUSSIÈRE HENDRICKSON



PARE-POUSSIÈRE EN PLASTIQUE



46-5-055

ESSIEU DIA. 5"

FREINS À TAMBOUR

REMORQUE

46-5-057

ESSIEU DIA. 5-3/4"

FREINS À TAMBOUR

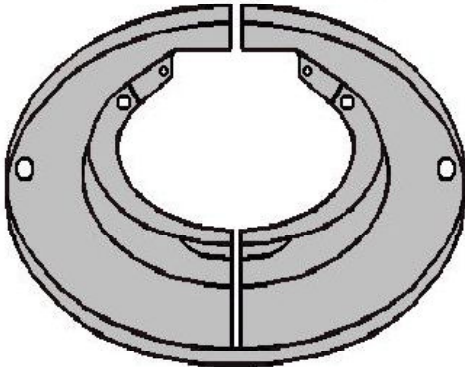
REMORQUE

46-5-052

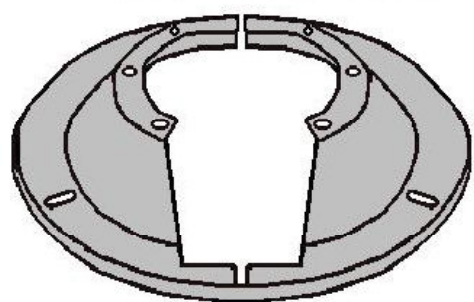
FREINS À TAMBOUR

REMORQUE

PASSE-POUSSIÈRE EATON



PARE-POUSSIÈRE MERITOR



46-5-056

FREINS À TAMBOUR

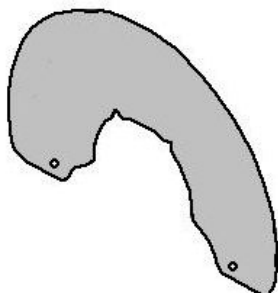
CAMION

46-5-054

FREINS À TAMBOUR

CAMION

PASSE-POUSSIÈRE



PASSE-POUSSIÈRE

46-5-070

FREINS À DISQUE

REMORQUE 5"

46-5-066

FREINS À DISQUE

SAF HOLLAND

REMORQUE

46-5-071

FREINS À DISQUE

REMORQUE 5-3/4"